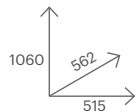




VELA 7 V

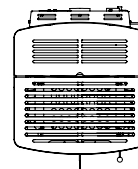
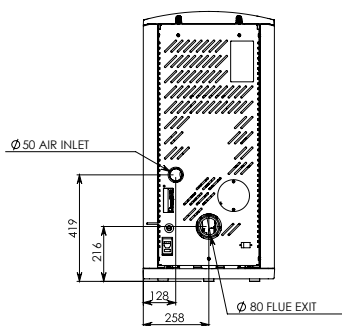
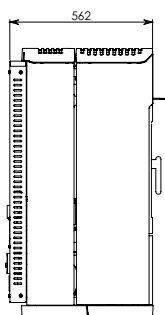
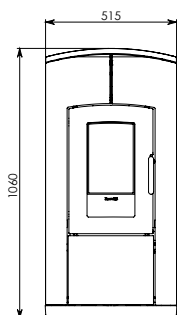
POT. TOT. KW
3,4 - 7,4

POT. NOM. KW
3,3 - 6,9



BimSchV2

compliant with
Ecodesign 2022



PELLET

Consumo orario pellet

Pellet fuel consumption for hour
Consommation de granulés par heure
Stündlicher Pelletsverbrauch

kg/h (min/max) 0,70 - 1,53

Rendimento min/max potenza

Efficiency min/max power
Rendement min/max puissance
Wirkungsgrad min/max Leistung

% 95,5 - 92,9

Tubo uscita fumi

Flue exit pipe
Tuyau de sortie des fumées
Abgasrohr

Ø mm 80

Capacità serbatoio

Tank capacity
Capacité du réservoir
Fassungsvermögen Pelletsbehälter

Kg 20

Autonomia

Burn time
Autonomie
Brennzeit

h 13 - 28

Potenza elettrica installata

Installed power
Puissance installée
Leistungsbedarf beim Betrieb

W 26

Peso netto

Net weight
Poids net
Nettogewicht

Kg 185