

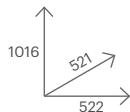
RV 80

POT. TOT. KW
3,2 - 8

POT. NOM. KW
2,9 - 7,3



BIANCO WHITE BLANC WEIß	NERO BLACK NOIR SCHWARZ	BORDEAUX BORDEAUX BORDEAUX BORDEAUX	NOCCIOLA HAZEL NOISETTE HASEL	PERGAMENA PARCHEMENT PARCHEMIN PERGAMENT
----------------------------------	----------------------------------	--	--	---

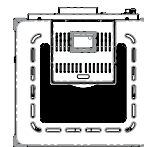
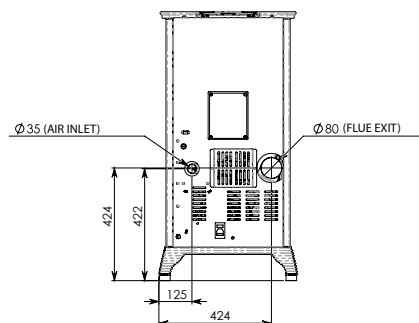
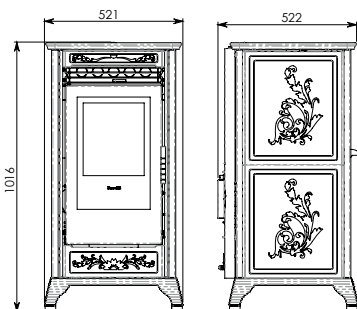
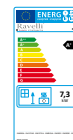


15a B-VG



BimSchV2

compliant with
Ecodesign 2022



PELLET

Consumo orario pellet

Pellet fuel consumption for hour
Consommation de granulés par heure
Stündlicher Pelletsverbrauch

kg/h (min/max) 0,65 - 1,67

Rendimento min/max potenza

Efficiency min/max power
Rendement min/max puissance
Wirkungsgrad min/max Leistung

% 92,2 - 90,5

Tubo uscita fumi

Flue exit pipe
Tuyau de sortie des fumées
Abgasrohr

Ø mm 80

Capacità serbatoio

Tank capacity
Capacité du réservoir
Fassungsvermögen Pelletsbehälter

Kg 15

Autonomia

Burn time
Autonomie
Brennzeit

h 9 - 23

Potenza elettrica installata

Installed power
Puissance installée
Leistungsbedarf beim Betrieb

W 110

Peso netto

Net weight
Poids net
Nettogewicht

Kg 115