



HRV 140 GLOBE

POT. TOT. KW
4,9 - 19,1

POT. NOM. KW
4,4 - 17,2

POT. H₂O KW
3,8 - 14,6

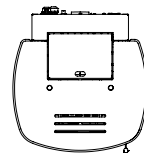
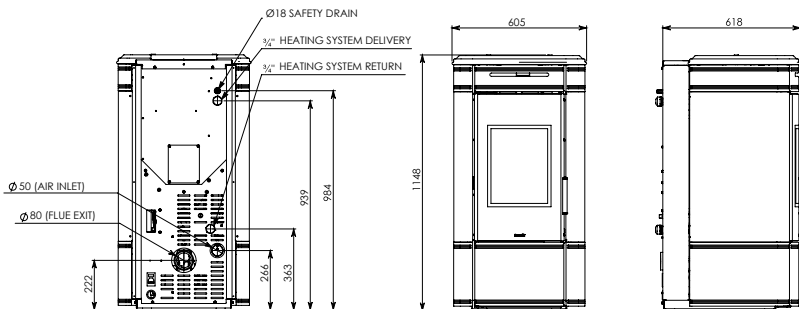
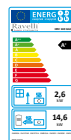


| | | |
|--------|---------|----------|
| BIANCO | NERO | BORDEAUX |
| WHITE | BLACK | BORDEAUX |
| BLANC | NOIR | BORDEAUX |
| WEIß | SCHWARZ | BORDEAUX |



BimSchV2

compliant with
Ecodesign 2022



PELLET

Consumo orario pellet
Pellet fuel consumption for hour
Consommation de granulés par heure
Stündlicher Pelletsverbrauch

kg/h (min/max) 1 - 3,9

Rendimento min/max potenza
Efficiency min/max power
Rendimento min/max puissance
Wirkungsgrad min/max Leistung

% 91,1 - 90

Tubo uscita fumi
Flue exit pipe
Tuyau de sortie des fumées
Abgasrohr

Ø mm 80

Capacità serbatoio
Tank capacity
Capacité du réservoir
Fassungsvermögen Pelletsbehälter

Kg 23

Autonomia
Burn time
Autonomie
Brennzeit

h 5 - 22

Potenza elettrica installata
Installed power
Puissance installée
Leistungsbedarf beim Betrieb

W 85

Peso netto
Net weight
Poids net
Nettogewicht

Kg 210