



CONVECTION  
system

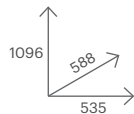
# CLASSIC 9

**POT. TOT. KW**  
3,4 - 9,1

**POT. NOM. KW**  
3,3 - 8,3

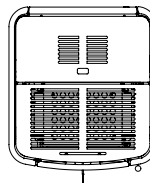
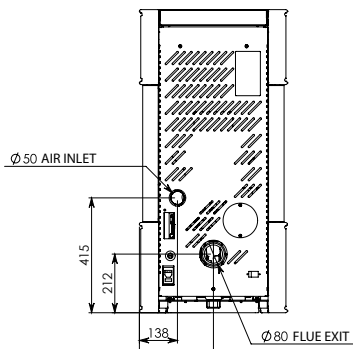
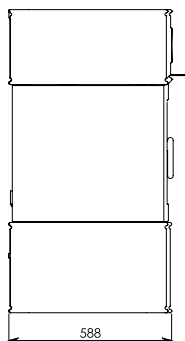
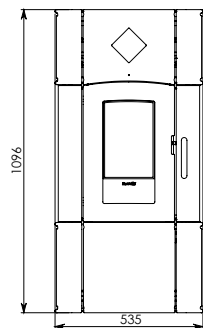
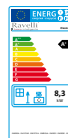


BIANCO	NERO	BORDEAUX	VERDE
WHITE	BLACK	BORDEAUX	GREEN
BLANC	NOIR	BORDEAUX	VERT
WEIß	SCHWARZ	BORDEAUX	GRÜN



BlmSchV2

compliant with  
Ecodesign 2022



## PELLET

### Consumo orario pellet

Pellet fuel consumption for hour  
Consommation de granulés par heure  
Stündlicher Pelletsverbrauch

**kg/h (min/max) 0,71 - 1,87**

### Rendimento min/max potenza

Efficiency min/max power  
Rendement min/max puissance  
Wirkungsgrad min/max Leistung

**% 95,5 - 90,6**

### Tubo uscita fumi

Flue exit pipe  
Tuyau de sortie des fumées  
Abgasrohr

**Ø mm 80**

### Capacità serbatoio

Tank capacity  
Capacité du réservoir  
Fassungsvermögen Pelletsbehälter

**Kg 22**

### Autonomia

Burn time  
Autonomie  
Brennzeit

**h 12 - 30**

### Potenza elettrica installata

Installed power  
Puissance installée  
Leistungsbedarf beim Betrieb

**W 26**

### Peso netto

Net weight  
Poids net  
Nettogewicht

**Kg 200**